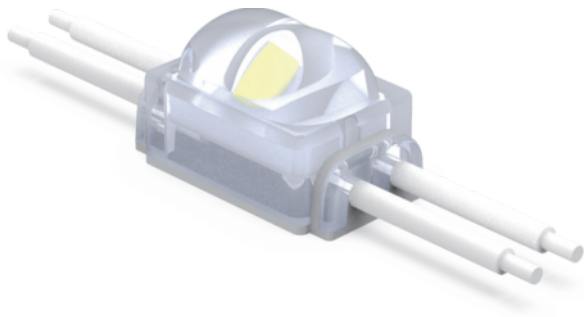


LMB1-Mini-10000K



OPTIČKE KARAKTERISTIKE

Boja	Svetlosna jačina	CCT (Kelvin)	Ugao vidljivosti
Hladno bela	60lm	10.000K	170° x 130°

RADNE KARAKTERISTIKE

Struja: 30mA
 Potrošnja: 0,36W
 Ulazni napon: DC 12V
 Serija: 50 modula

TEMPERATURNNA SVOJSTVA

Radna temperatura: -40 ~ 50°C
 Površinska temperatura: < 40°C

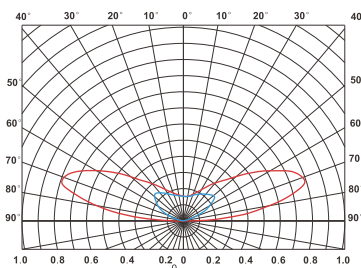
ZAŠTITA

IP67

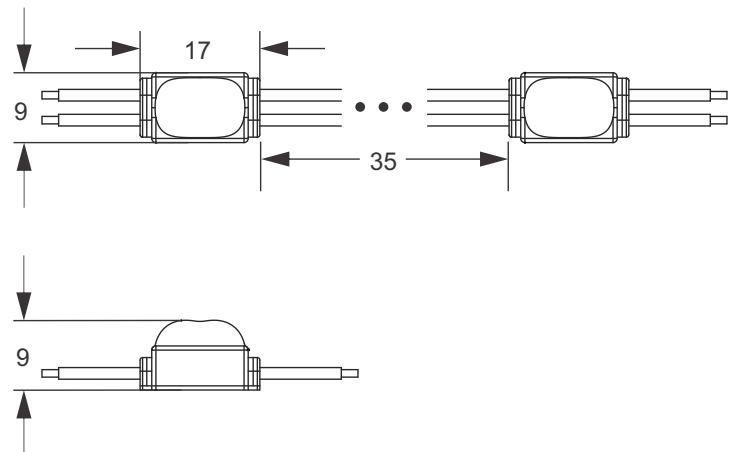
KONSTRUKCIJA

LED: SMD2835 chip
 Telo: ABS plastika vatrootporna
 Provodnik: 18AWG

DISTRIBUCIJA SVETLA



TEHNIČKI DETALJI



Dimenzija: D17 x Š9 x V9 (mm)

MONTAŽA

2,5 ~ 6cm kanal slova

Lightbox debljina	Razmak modula (dx)	Razmak modula (dy)
25mm	25mm	25mm
40mm	40mm	40mm
60mm	60mm	60mm

